

# POLIVALENTE PIE ABATIBLE

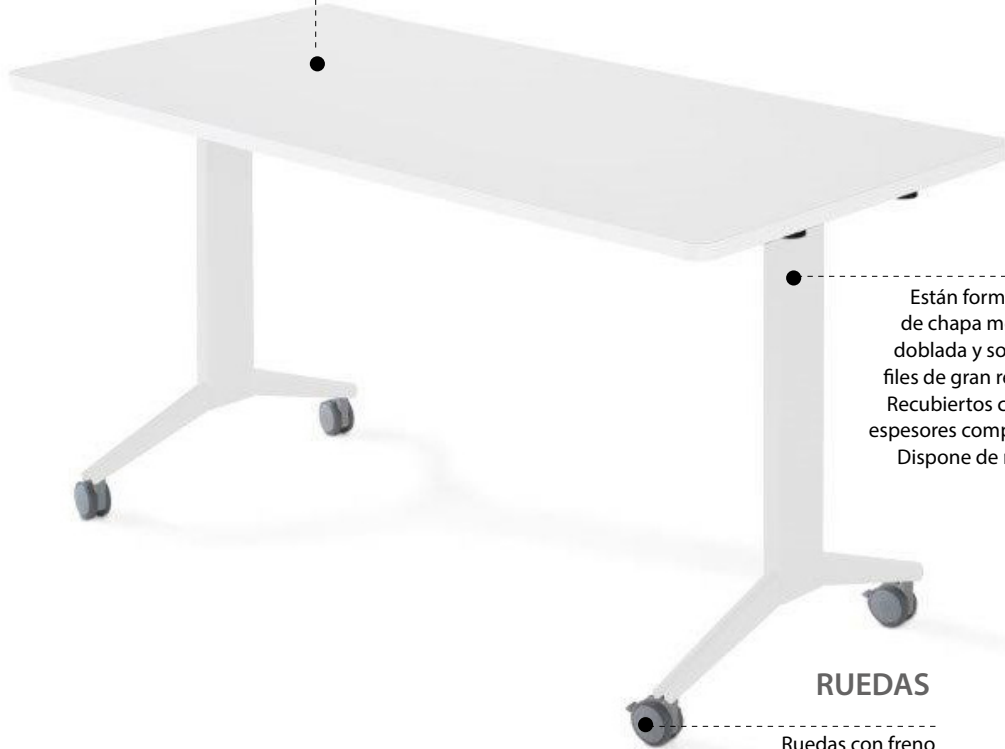
by JGORBE

Mesas polivalentes, multifuncionales,  
abatibles y ruedas con freno.  
Pueden ser transportadas y guardadas  
con facilidad después de su uso.  
Ideal para salas de reuniones, salas de  
conferencias, salas multidisciplinarias, aulas.



## ENCIMERA

Fabricadas con panel de partículas aglomeradas de 25mm y revestido por ambos lados con papel decorativo impregnado en resinas melamínicas. Cantos de PVC de 1mm espesor y aristas redondeadas con radio 1mm. Esquinas redondeadas con radio 60 mm. Encimeras con punteado para instalación de tornillo rosca madera.



## LATERAL

Están formados por diferentes elementos de chapa metálica de 2 a 4mm de espesor, doblada y soldada entre sí para formar perfiles de gran resistencia a la flexión y torsión. Recubiertos con pintura epoxi-poliéster con espesores comprendidos entre 60-100 micras. Dispone de ruedas con freno ancladas mediante métrica al pie.

## RUEDAS

Ruedas con freno

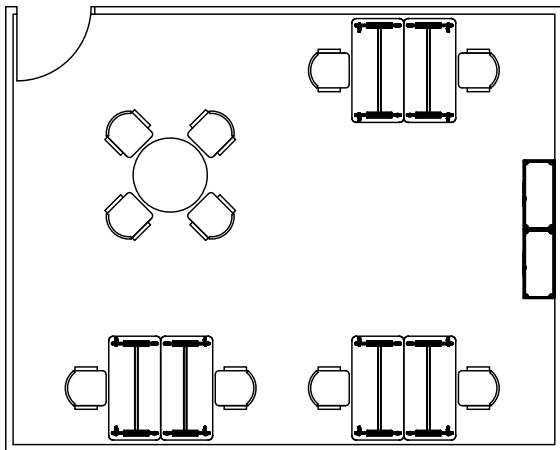
Viga estructural fabricada con material laminado en frío de 2 mm grosor y perfil cuadrado de 40X40mm que va anclado a los pies mediante encaje y tornillería de M8.

El sistema de inclinación es de fácil uso, basta con tirar de las asas en dirección al usuario para liberar el sistema, acto seguido ejercer una leve fuerza hacia abajo para abatir la encimera y que ésta quede en posición vertical. Para volver a la posición horizontal de trabajo basta con ejercer una leve fuerza hasta oír "click". Comprobar que el sistema queda correctamente fijado antes de usar la mesa.

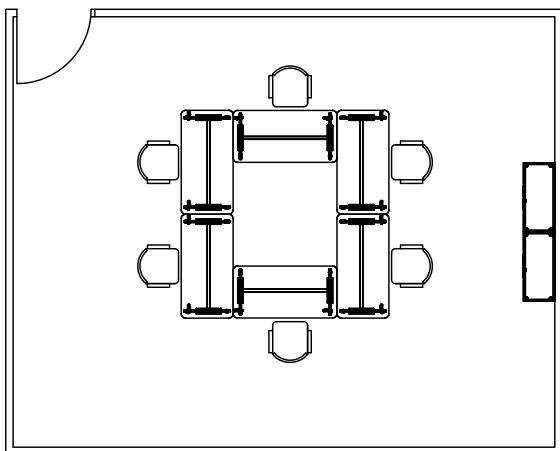
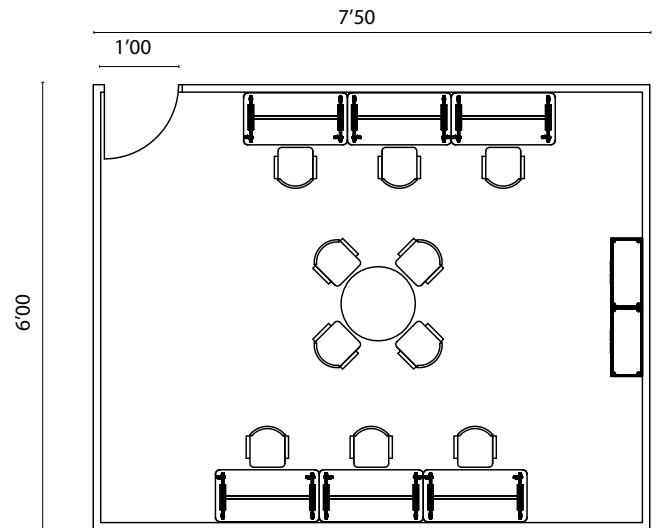




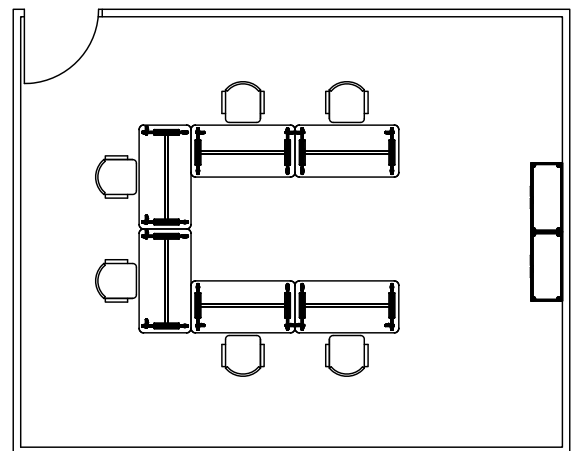
MESAS GEMELAS  
 . Trabajar en parejas



TRABAJO EN LINEA  
 . Trabajo individual combinado con colaboracion



COMUNIDAD  
 . Sesiones de equipo



MESAS CHARLAS  
 . Presentación  
 . Aprendizaje



## SISTEMA DE ELECTRIFICACIÓN

### Pasacables vertebra

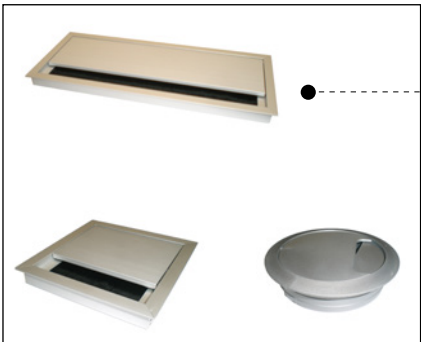
Disponible en kit que permite subir los cables eléctricos a través de una elegante vértebra haciéndolos salir por el sobre a través de una pieza pasacables realizada en material plástico.



## SISTEMA DE ELECTRIFICACIÓN

### Pasacable horizontal

Disponible en kit que permite pasar los cables por debajo de la encimera a través de piezas de plástico.



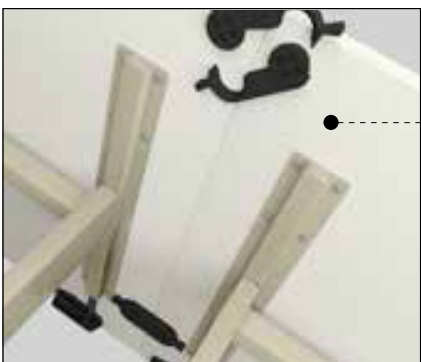
## PASACABLES SOBRE MESA

Gran variedad de pasacables.



## FALDÓN

Faldón metálico abatible en sincronía con la estructura, fabricado en chapa metálica grosor 1.5mm y con los bordes plegados para evitar bordes cortantes.



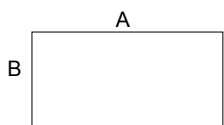
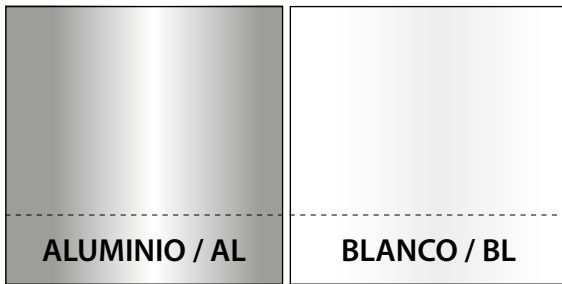
## UNION MESAS

Sistema de unión entre mesas.

ACABADOS MELAMINA



ACABADOS METÁLICOS PIE ABATIBLE



Mesa Individual abatible	A x B x h	1400x700x745
--------------------------	-----------	--------------

## RECOMENDACIONES DE USO

Las mesas polivalentes abatibles o plegables tienen una garantía de 2 años.

## RECOMENDACIONES DE MANTENIMIENTO Y LIMPIEZA

### DIARIAMENTE

- Usar una bayeta bien limpia con jabón PH neutro. Secar inmediatamente con un paño seco.

- NUNCA usar otro tipo de agentes limpiadores como puedan ser Limpiacristales, desengrasantes, disolventes abrasivos, aguarrás, sulfumán o productos que contengan ceras y aceites tipo "pronto" o "centella".

### INICIAL / ANUAL

- Para limpiar cualquier superficie de un mueble solamente se debe usar agua con amoníaco al 2-3%, usando una bayeta bien limpia, que no suelte partes de la propia bayeta o hilos y que no se use o se haya usado anteriormente con ningún otro producto, siendo las bayetas de microfibra las mejores para este cometido.

### FIN DE VIDA

Una persona que tenga que deshacerse de la mesa la entregará a un Punto Limpio. Todos los componentes del mobiliario pueden separarse mecánicamente para su posterior reciclaje, recuperación o valorización.

Los productos principalmente utilizados son: Madera, metal (zamak, aluminio y acero), plástico.